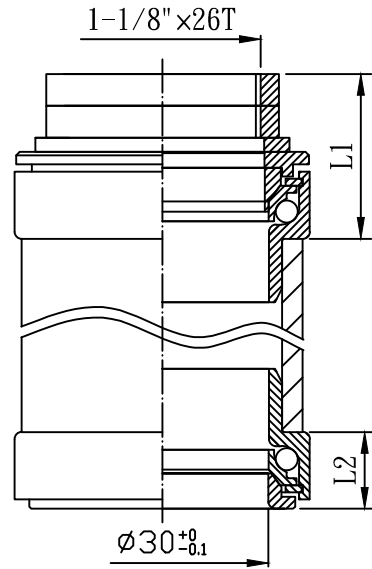
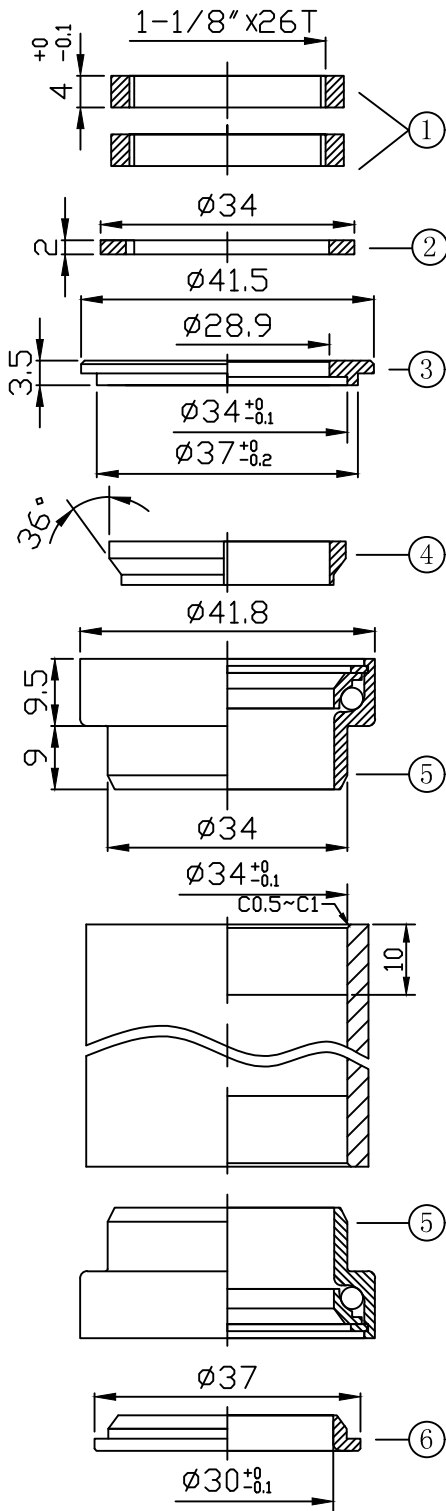


HEAD TUBE(頭管)



堆積高度(STACK HEIGHT)=
L1+L2=23.5+10.5=34±1mm

NO.	零件名稱 PART NAME	材質 MATERIAL	圖號 DRAWING NO.	台量 Q'TY	尺寸 DIM. DESCRIPTION
1	二缺牙環 LOCKING RING	碳鋼 STEEL	231-1	2	1-1/8" x 26T
2	有領華司 KEY WASHER	碳鋼 STEEL	SK3402	1	2tOD34(1-1/8")
3	上塞 ADJUSTING CONE	鋁合金 6061/T6	231-3	1	1-1/8"
4	鋁斜管 COMPRESSION RING	鋁合金 6061/T6	231-2	1	1-1/8"
5	卡式碗 SEMI-CARTRIDGE STEEL CUP	碳鋼 STEEL	231-4/5	2	φ34 ±0.15
6	下塞 CROWN RACE	碳鋼 STEEL	231-6	1	φ30 ±0.1

- 外露式車頭碗組
- 1-1/8" (28.6mm) 有牙式前叉立管
- 車頭管 內徑/外徑=44/50mm
- 卡式碗(鐵上下)
- 鐵下塞

單位 UNIT	mm	比例 SCALE	1:1	日期 DRAWING DATE	2017.06.28	角法 VIEW	
型號 ITEM NO.	NECO H231						版次(REV):B
品名 ITEM NAME	H231 組立圖(Assembly Drawing)						
規格 DIMENSION	1-1/8" x 34x30						
圖號 FIG. NO.	H231-組立圖-A						
編號 NO.	更改內容(MODIFIED RECORD)		材質	SPHC			
製圖 DRAWER	刘兴唐	核准 PROOFREAD	核准 APPROBATION	誌慶工業股份有限公司			